

## 电动潜污泵 含颗粒污水输送专用 涡流叶轮，球形间隙：50-65mm.

### TP 50 V

#### 应用

**HOMA TP 50V**系列电动潜污泵通常适用于给排水系统和废水输送，50-65mm的球形间隙使其能够有效地泵送像含有纤维、纺织品等较大悬浮固体物的流体。被广泛应用于公共、私人部门、贸易和工业部门污水输送过程。

产品的设计完全符合DIN EN12050-2的标准，并通过LGA权威机构的认证。

**安装形式：**便携式或永久基座安装。装有浮动开关的型号，可以根据水坑中液面的高低情况实现自动控制。

**适用流体：**清水、污水、含有柔软固体的废水。最高输送流体温度35°C，短时最高温度：60°C。

运行模式：持续运行(S1)模式。

#### 结构

电动潜污泵包括以下部分：

**泵：**水平出口的单级离心泵，出料口径为：BSP 2 1/2 "M。

**叶轮：**涡流式叶轮，用于输送含有较高比例杂质、纤维或含有气泡的污水；球形间隙通道为：50mm-65mm。

**电机：**为完全潜水电机。压力密封型潜水电机，绝缘等级为：H级；防护等级为：IP68，绕组中内嵌有热敏元件。

**电机启动方式：**

TP50V13-40：直接在线启动

TP50V50：直接在线启动或星三角启动

**电缆线型号：**

TP50V13-40： H07 RN - F4 G 1,5

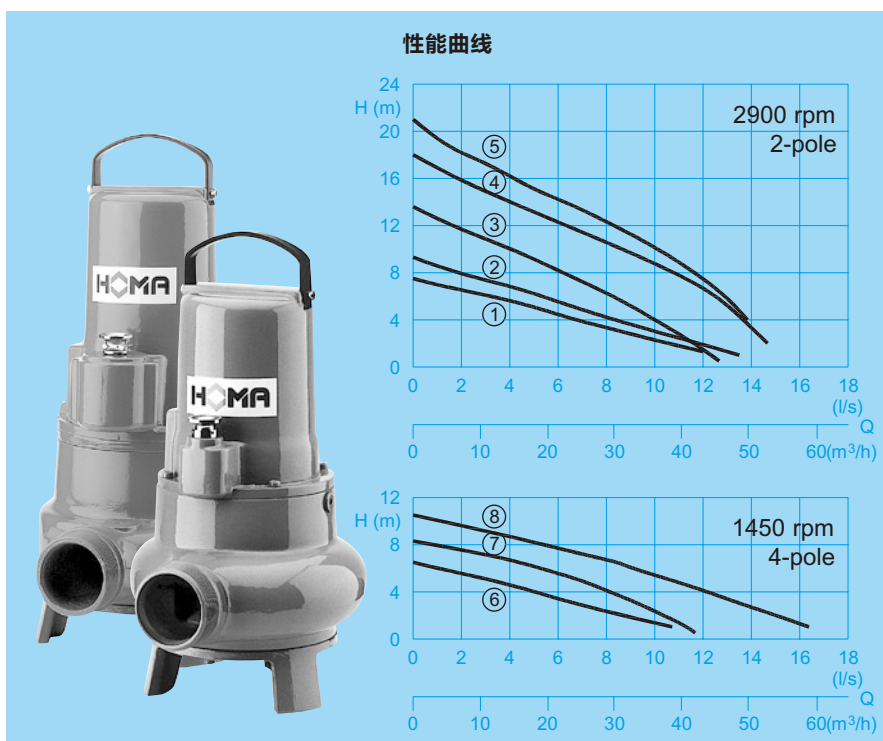
TP50V13-40Ex： H07 PLUS 6 G 1,5

TP50V50： H07RN-F(PLUS)10G1,5

**传动轴/轴承：**重载不锈钢旋转轴，预存润滑脂的免维护轴承。

**密封圈：**功率超过1.8kw的型号的独立润滑箱采用的是机械密封组合(SiC/SiC)结构。1.6kw以下的型号采用的是机械密封和唇形密封相结合的组合密封结构。

**防爆型：**所有型号均可选配符合防爆标准 Ex II 2G Eex d II BT4的防爆电机。



#### 技术参数

曲线编号	型号	输入功率 P1 (kw)	输出功率 P2(kw)	电容 (uF)	转速 (rpm)	额定电流 (A)	球形间隙 (mm)	重量 (kg) 标准型	重量 (kg) 防爆型
①	TP50 V17/2W (A)(Ex)	1,6	1,2	30*	2900	7,6	65	27	32
②	TP50 V17/2D (A)(Ex)	1,6	1,2		2900	2,9	65	27	32
③	TP50 V26/2D (A)(Ex)	2,6	2,1		2900	4,5	50	40	40
④	TP50 V40/2D (A)(Ex)	4,0	3,4		2900	6,6	50	45	45
⑤	TP50 V50/2DT (Ex)	5,2	4,4		2840	8,7	50	56	56
⑥	TP50 V11/4W (A)(Ex)	1,2	0,9	40*	1450	5,8	62	40	40
⑦	TP50 V11/4D (A)(Ex)	1,1	0,8		1450	2,4	62	40	40
⑧	TP50 V13/4D (A)(Ex)	1,3	1,0		1450	2,6	50	40	40
⑨	TP50 V23/4D(A)(Ex)	2,3	1,8		1450	5,0	62	45	45

W:230-240V/单相

D:400-430V/三相

\*电容器：控制箱需要安装启动电容

A:带自动液位控制

Ex:防爆型

#### 材质：

电机外壳	铸铁
泵壳，叶轮	GG25/EN-GJL-250
机械密封	SiC
传动轴，螺栓	不锈钢
油封	丁晴橡胶 (NBR)

#### 设备配置：

带有基座的泵,不带自动耦合系统(见附件说明)

型号W(230-240V/单相)：

10m长的电缆线，可选用W19;WT19型控制箱

型号D (400-440V/三相)：

10m长的电缆线。可选用D32;DT32型控制箱

型号A：

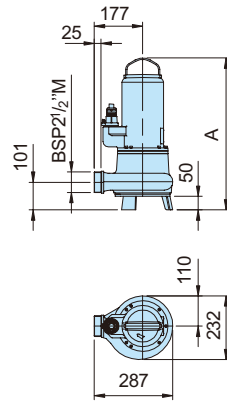
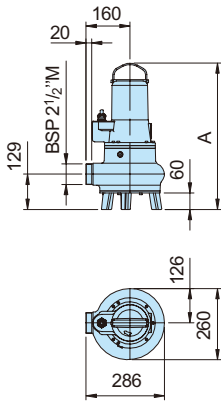
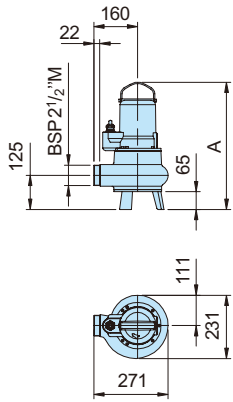
带自动液位控制系统，配有过载保护、手自转换开关的DA10/32;DA10/12;WA10/19型控制箱和10m长的电缆线 防爆型配安全控制电路继电器。

## 外形尺寸和安装形式/带基座的自由安装

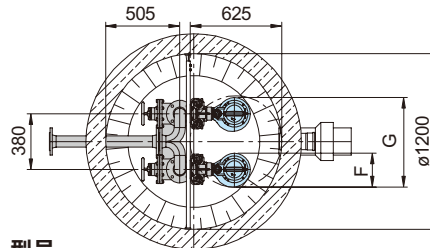
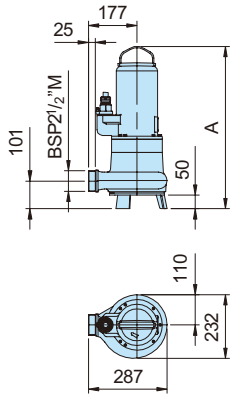
TP50V17/2W(Ex),  
TP50V17/2D(Ex)

TP50V11/4D(Ex),  
TP50V23/4D(Ex)

TP50V40/2D(Ex)  
TP50V26/2D(Ex)  
TP50V13/4D(Ex)

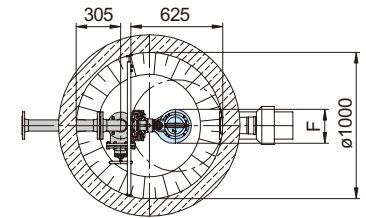
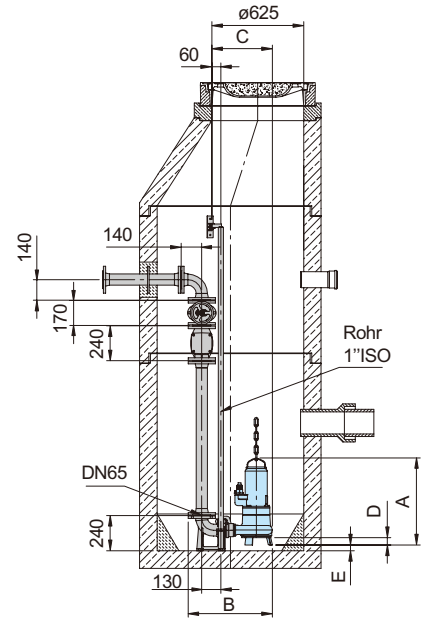


TP50V50/2DT(DEX)



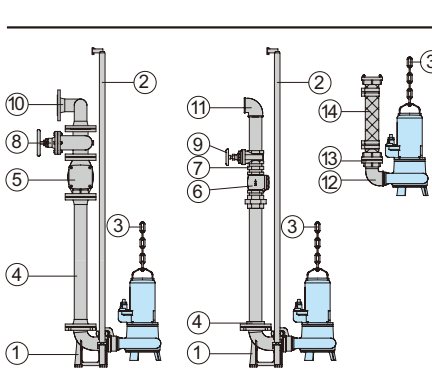
所有尺寸的单位均为:mm

## 带有自动耦合系统的泵坑式安装:



### 型号

型号	A	B	C	D	E	F	G
TP50V50/2DT(DEX)	593	575	412	50	39	232	612
TP50V40/2D(Ex)	555	575	412	50	39	232	612
TP50V13/4D(Ex), TP50V26/2D(Ex)	518	575	412	50	39	232	612
TP50V17/2W+D(Ex)	465 (472)	559	396	65	16	231	611
TP50V11/4W+D(Ex)	535	573	411	60	11	260	640
TP50V23/4D(Ex)	572	573	411	60	11	260	640



零件描述	尺寸	零件编号
①自动耦合系统型号		
KK 65/R 2 1/2 ":		8604015
铸铁法兰接口	DN 65	
自动耦合器		
铸铁带法兰接口	BSP 2 1/2 "F	
泵联轴器		
铸铁提升滑道	BSP 1".	
支架		

零件描述	尺寸	零件编号
全部或部分为不锈钢材质的自动耦合系统	所有型号	根据要求
安装时需要的成套螺栓		根据要求
②导轨 副/每米		
镀锌钢	1 " dia.	2190135
不锈钢	1 " dia.	2190252
③起重链:		
镀锌钢	5 mm dia.	2800350
不锈钢	5 mm dia.	2800353
束缚		
镀锌束缚	5 mm dia.	2801450
不锈钢束缚	5 mm dia.	2801390
④螺纹法兰	DN 65	
法兰管道	BSP 2 1/2"F	2215060
⑤铸铁旋塞式止回阀	DN 65	2212805
⑥铸铁旋塞式止回阀	BSP 2 1/2"F	2212513
⑦镀锌螺纹接管	BSP 2 1/2"M	2009025
⑧铸铁闸阀	DN 65	2216065

零件描述	尺寸	零件编号
⑨青铜闸阀	BSP 2 1/2"F	2216025
⑩90°法兰弯头	DN 65	2153301
Y型法兰接头	3×DN 65	2160002
应用于双泵布置	DN 65/65/80	2160004
⑪90°镀锌弯头	BSP 2 1/2"F	2113610
T型接头	BSP 2 1/2"F	2114308
应用于双泵布置		
⑫90°镀锌弯头	BSP 2 1/2"F/M	2111705
⑬STORZ型固定接头	BSP 2 1/2"F	2010502
STORZ型软管接头	B-75 mm dia	2013502
⑭橡胶内衬合成	长度10 m	2611210
压力软管及接头,	长度15 m	2611215
B-75mm dia.	长度20 m	2611220
	长度30 m	2611230
增强型软管 每米	75 mm dia.	2632075
软管抱箍	85/20	2308520
需要自动控制的单泵或双泵泵站的控制板。		应要求

# HOMA

P U M P T E C H N O L O G Y

HOMA Pumpenfabrik GmbH

P.O.Box 2263, D-53814 Neunk.-Seelscheid

Tel. +49(0)2247/702-0, Fax +49(0)2247/702-44

e-mail: info@homa-umpen.de

www.homapumps.com